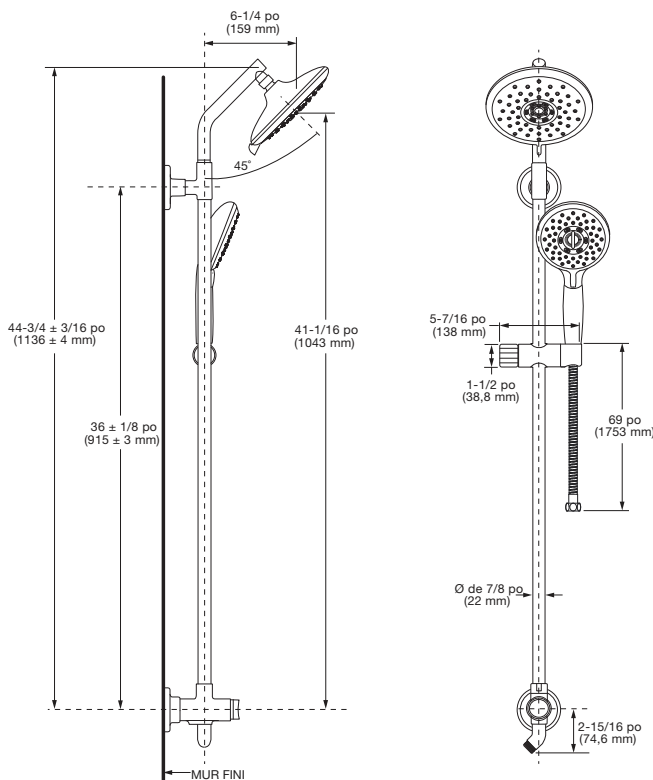


NUMÉRO DE MODÈLE :

□ 9038834 Ensemble de système de douche 1,8 gpm/6,8 l/min

Comprend :

- Douchette Spectra Handheld^{MD} à 4 fonctions
- Pomme de douche Spectra Fixed^{MD} de 7 po à 4 jets
- Inverseur bouton-poussoir à 3 fonctions
- Glissière avec support Easy Glide
- Tuyau de 69 po



DESCRIPTION GÉNÉRALE :

L'ensemble de système de douche complet comprend : Système de douche de 36 po (610 mm); tuyau de douche de 69 po (1750 mm); une douchette économe en eau Spectra Handheld. La douchette de 5 po (127 mm) permet de passer du jet ruisselant à sensible au jet Powerwash^{MD} à massage. La glissière comporte un support de douche réglable pouvant être placé n'importe où le long de la barre et s'incliner jusqu'à 45°. L'ensemble comprend deux clapets anti-retour pour empêcher le refoulement. Pomme de douche fixe de 7 po avec inverseur bouton-poussoir à 3 fonctions.

CARACTÉRISTIQUES DU PRODUIT :

Économie d'eau : Certifié WaterSense^{MD}.

Inverseur bouton-poussoir à 3 fonctions :

Passes de la pomme de douche à la douchette pour une utilisation individuelle ou simultanée.

Tuyau de douche : Très long tuyau de 69 po en métal durable.

DOUCHETTE

Plusieurs modes de pulvérisation : Permet à l'utilisateur de choisir les modes de pulvérisation les mieux adaptés à ses besoins.

GLISSIÈRE

Réglage simple de la hauteur : Permet de placer la douche personnelle n'importe où le long de la barre.

CARACTÉRISTIQUES SUGGÉRÉES

Le système de douche comprend un tuyau de 69 po et une douchette. La douchette et la pomme de douche sont certifiées WaterSense.

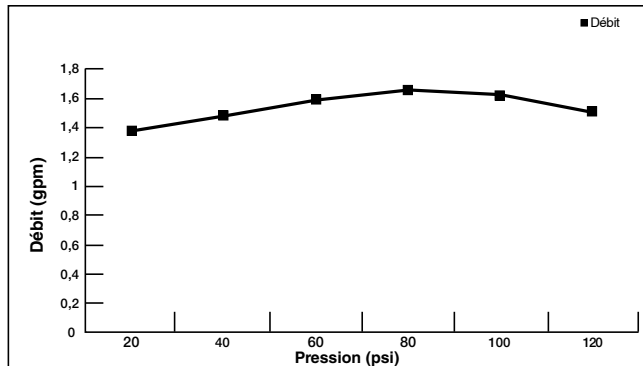
Le système de douche comprend un dispositif de commande à compensation de pression. L'ensemble comprend deux clapets anti-retour pour empêcher le refoulement. Le raccord est le modèle American Standard numéro 9038834.002.

CODES ET NORMES

Ces produits respectent ou surpassent les codes et normes suivants :

ASME A112.18.1

CSA B125.1



Numéro de produit	Description	Fin
		Chrome poli
		002
9038834	Ensemble de système de douche Spectra Versa ^{MC} de 36 po. Comprend une douchette Spectra Handheld ^{MD} et un tuyau de 69 po. Une pomme de douche Spectra Fixed ^{MD} .	